

Светодиодный модуль KM-MINI1-W

Идеальное решение для ножек со световыми бортами маленьких объемных букв. Также отличный выбор для конструкций сложной формы. Решение для объемных букв со световыми бортами глубиной **40 - 70 мм**.

Доступна опция белого цвета: **6500 K**

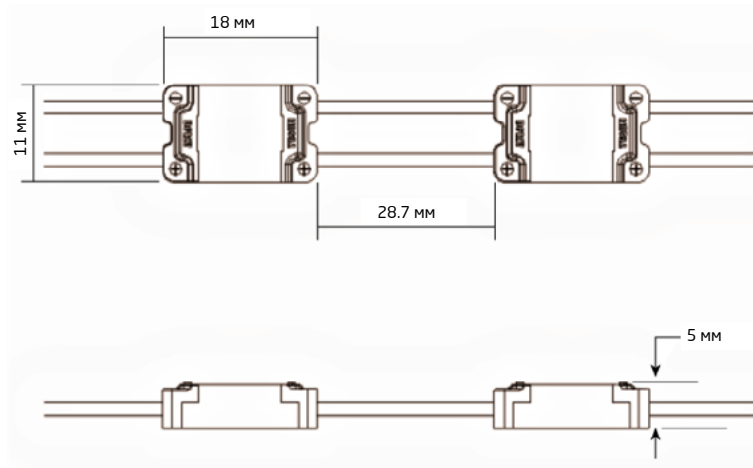
Разработано для:

- Узкие сегменты световых вывесок
- Элементы сложной формы
- Рекомендуемая глубина установки **40 - 70 мм**

Особенности и преимущества:

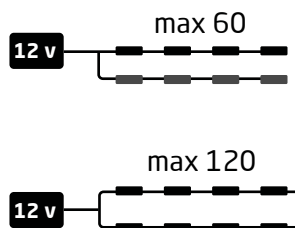
- Компактный размер модуля **18 x 11 x 5 мм**, отлично подходит для объемных букв со световыми бортами
- Максимальная температура в модуле < 80°C
- LM80** международный сертификат на светодиоды
- НВ уровень пожаробезопасности
- Уровень защиты **IP65**
- Падение яркости < 30% после **45,000 ч.**
- Гарантия 5 лет**

Размеры и шаг установки

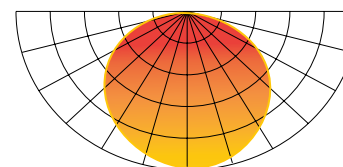


IP65

Подключение



Угол рассеивания света



Угол рассеивания: 120°

Техническая информация

Доступные цвета	○
Мощность	0,3 W
Световой поток	30lm
Тип кристалла	2835, 3014x2
Рабочее напряжение	12V DC
Цветовая температура	6500 K
Угол рассеивания	3x120°
Класс защиты	IP 65
Межцентровое расстояние	70 мм
Рабочая температура	-20 +40 °C

Упаковочная информация

	В цепи	В пакете	В коробке
Упаковка	20 шт	100 шт	5000 шт
Количество	0,031 кг	0,155 кг	7,8 кг
Вес			

